



Zutrittskontrolle

# SiPass® Entro Lite – benutzerfreundlich und preiswert





## SiPass® Entro Lite: Das wirtschaftliche Zutrittskontrollsystem von der ersten Tür

SiPass® Entro Lite eignet sich ideal für Unternehmen, die anfangs den Zugang über wenige Türen zu sichern haben, aber von Anfang an ein zuverlässiges Zutrittskontrollsystem suchen, das sich an ändernde Anforderungen problemlos anpassen lässt.

Wohnanlagen



# SiPass Entro Lite bietet Sicherheit von der ersten Tür

## ■ Überwacht bis zu 8 Türen

SiPass® Entro Lite ist zugeschnitten auf die Anforderungen professioneller Nutzer und bietet optimale Sicherheit von der ersten Tür. SiPass Entro Lite wächst mit Ihren Anforderungen Gleichgültig ob nur eine Tür als Standalone Lösung oder ein Netzwerk von bis zu 8 Lesern aufzubauen ist – SiPass Entro Lite wächst mit.

## ■ Anwenderfreundliche Software inklusive

Die Anwenderfreundlichkeit gehört zu den wichtigsten Leistungsmerkmalen von SiPass Entro Lite. Systemprogrammierung und Administration erfolgen dabei entweder über die in jedem Türcontroller integrierte Tastatur oder über die Windows basierte Entro Lite Software.

## ■ 1.000 Ausweisinhaber und 10 Zeitpläne

SiPass Entro Lite handhabt bis zu 1.000 Ausweisinhaber und 10 Zeitpläne. Durch die Definition eigener, auf Ihre Betriebsabläufe abgestimmter Zeitpläne und Sicherheitsebenen ist SiPass Entro Lite stets optimal an Ihre sich verändernden Anforderungen Ihrer Prozesse angepasst. Die Zeitpläne erlauben zum Beispiel die zeit- und datumsabhängige Zutrittsberechtigung unterschiedlicher Personen zu unterschiedlichen Bereichen. Die verschiedenen Sicherheitsstufen definieren darüber hinaus, was zum Zutritt benötigt wird, zum Beispiel lediglich eine gültige Karte oder eine gültige Karte in Kombination mit der Eingabe der persönlichen Identifikationsnummer – PIN.

## ■ Sichert unterschiedlichste Zugänge

SiPass Entro Lite sichert den Zugang in Innen- und Außenbereichen, Türen zu Lagerräumen oder Garagen, sowie Tore und Schranken.

## ■ Nützlicher Ereignisspeicher

Das System hat einen Pufferspeicher für bis zu 1.000 Ereignisse, wenn der PC offline ist. So lassen sich beispielsweise zuverlässig Zutritte, Zutrittsversuche und Kommunikationsstörungen auswerten.

## ■ Integrierte Kalenderuhr

SiPass Entro Lite verfügt über eine integrierte Kalenderuhr, mit der man verschiedene Zeitprofile für den Zutritt in Abhängigkeit von Tages-, Wochen- oder Urlaubszeiten programmieren kann.

## ■ Anti-Passback-Funktion

Die Anti-Passback-Funktion des Systems ermöglicht eine Anwesenheitskontrolle in gesicherten Bereichen an sämtlichen Türen im System.

## ■ Schalterhallenfunktion

Die Schalterhallenfunktion ermöglicht das Lesen von z.B. EC-Karten und erlaubt so auf effektive Art die Zutrittskontrolle zu Geldautomaten in Foyerbereichen nach Geschäftsschluss.

## ■ Unkomplizierte Systemerweiterung

SiPass Entro Lite lässt sich jederzeit unter Weiterverwendung sämtlicher SiPass Systemkomponenten zum leistungsstärkeren SiPass Entro System für bis zu 512 Türen und 40.000 Ausweisinhabern ausbauen.

## Highlights

- Überwacht bis zu 8 Türen
- Anwenderfreundliche Software inklusive
- 1.000 Ausweisinhaber und 10 Zeitpläne
- Sichert unterschiedlichste Zugänge
- Nützlicher Ereignisspeicher
- Integrierte Kalenderuhr
- Anti-Passback-Funktion
- Schalterhallenfunktion
- Unkomplizierte Systemerweiterung

Büros



Gewerbliche Einrichtungen





# Wie SiPass® Entro Lite arbeitet

Das SiPass® Entro Lite Zutrittskontrollsystem sichert im Grundausbau als Standalonesystem eine Tür. Es kann Tür-um-Tür im Netzwerk je nach individuellen Anforderungen erweitert werden. Der Maximalausbau als SiPass Entro Lite System umfasst 8 Türen. Die Tür-um-Tür Erweiterbarkeit macht SiPass Entro Lite gleichermaßen flexibel und wirtschaftlich.

SiPass Entro Lite wird als „geteiltes“ System installiert, d.h. der Türcontroller DC800 wird innerhalb des Sicherungsbereichs und der Ausweisleser außerhalb montiert. Die Platzierung der Türcontroller innerhalb des Sicherungsbereichs erhöht die Sicherheit und verringert die Sabotagegefahr. Selbstverständlich kann auch ein zweiter Leser zur Ausgangsüberwachung hinzugefügt werden.

Als Stand-alone-System für nur eine Tür ermöglicht SiPass Entro Lite den Anschluss von bis zu zwei Lesern pro Controller zur Ein- und Ausgangskontrolle. Alle Ereignisse (Zutritte und Ausgänge) werden zur späteren Auswertung im Speicher erfasst. Die Systemprogrammierung

erfolgt unkompliziert und zuverlässig wahlweise über die in jedem Controller integrierte Tastatur oder einen Standard PC. Programmierungskarten sind genauso wenig erforderlich wie eine permanente Verbindung zwischen dem PC und dem SiPass Entro Lite-System.

## Erweiterung zum leistungsfähigen Netzwerk

Durch einfaches Umsetzen einer Steckbrücke lassen sich SiPass Entro Lite-Controller schnell und unkompliziert zu einem System von bis zu 8 Türen erweitern. Anschließend werden alle vernetzten DC800-Türcontroller über eine RS485/USB-Schnittstelle mit einem PC konfiguriert. Sämtliche SiPass Entro Leser können an SiPass Entro Lite angeschlossen werden. Somit steht ein breites Programm von Leser- und Ausweistechnologien zur Verfügung, beginnend mit den Clock&Data und 26-/34-Bit-Wiegand-Lesern über AVI-Loop Systeme bis hin zur patentierten Hands-free-Technologie von Siemens.

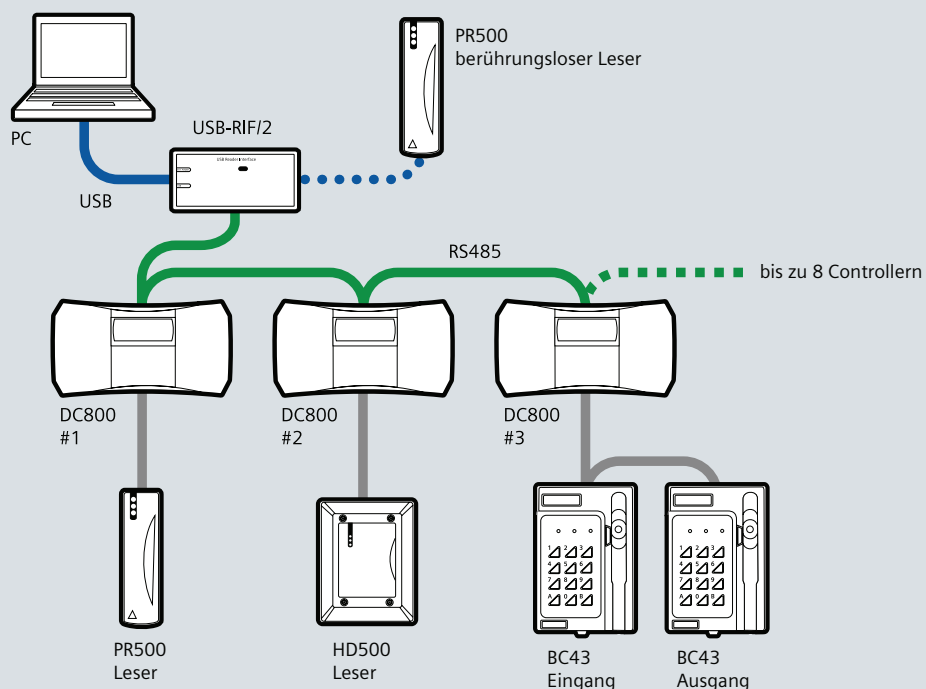
Ist ein PC mit SiPass Entro Lite-Software angeschlossen, lassen sich alle zurücklie-

genden Ereignisse aufrufen und analysieren. So kann man leicht feststellen, wem der Zugang zu welchen Türen zu welchen Zeiten gestattet wurde, wo und wann ein unbefugter Zutrittsversuch unternommen wurde und wann eine Kommunikationsstörung aufgetreten ist. Die Filterfunktionen machen die Ereignisauswertungen zum Kinderspiel.

## Einfach erweiterbar zu SiPass® Entro

Durch Hinzufügen eines SiPass Entro-Segmentcontrollers lässt sich SiPass Entro Lite problemlos zum leistungsstärkeren SiPass Entro-System erweitern. Die vorhandene Ausweisinhaberdatenbank wird direkt aus dem SiPass Entro Lite-System importiert. Alle Systemkomponenten können ohne Modifikation weiterhin benutzt werden. Mit dieser Erweiterung lassen sich Zutrittskontrollsysteme mit bis zu 512 Türen und 40.000 Ausweisinhabern aufbauen. Zusätzlich zur Erweiterung der Systemgröße liefert der Ausbau zum SiPass Entro System natürlich ein Mehr an zusätzlichen Funktionen wie Reservierung, Aufzugs- und Alarmkontrolle.

## SiPass Entro Lite ist ein kleines Netzwerk





## Vorteile von SiPass Entro Lite

### ■ Unkompliziert in Installation und Ausbau

SiPass Entro Lite bietet optimale Sicherheit – sowohl als Single-door System für eine Tür als auch im Netzwerk mit bis zu 8 Türen. Es lässt sich problemlos an sich ändernde Anforderungen anpassen. SiPass Entro Lite kann unter Beibehaltung all seiner Systemkomponenten nahtlos zum leistungsstärkeren SiPass Entro-System erweitert werden.

### ■ Unkompliziert in der Anwendung

Eines der wichtigsten Leistungsmerkmale von SiPass Entro Lite ist seine Benutzerfreundlichkeit, gerade diese leistet einen wesentlichen Beitrag zu mehr Sicherheit, macht Bedienungsfehler fast unmöglich. Die Systemprogrammierung und -verwaltung erfolgt über die in jedem Türcontroller integrierte Tastatur oder

eine Windows-basierte Software. Es ist ganz einfach, Ausweise hinzuzufügen, Zutrittsberechtigungen zu ändern und verloren gegangene Ausweise zu sperren.

### ■ Maßgeschneidert auf individuelle Anforderungen

SiPass Entro Lite lässt sich an die speziellen Anforderungen seiner Nutzer anpassen.

Die Zeitpläne erlauben zum Beispiel die zeit- und datumsabhängige Vergabe von Zutrittsberechtigung unterschiedlicher Personen zu unterschiedlichen Bereichen. Die verschiedenen Sicherheitsstufen definieren weiter, was zum Zutritt benötigt wird, zum Beispiel lediglich eine gültige Karte oder eine gültige Karte in Kombination mit der Eingabe der persönlichen Identifikationsnummer – PIN.





## SiPass® Entro Lite Anwendungen

SiPass® Entro Lite erfüllt insbesondere die speziellen Anforderungen in kleineren Wohnanlagen, Bürogebäuden und gewerblichen Einrichtungen.

### ■ Wohnbereiche

In Wohnanlagen löst SiPass Entro Lite die Probleme im Zusammenhang mit verloren gegangenen Schlüsseln oder großzügig zirkulierenden Zutrittscodes, ermöglicht gleichzeitig aber den einfachen Zugang für die Bewohner. Der Hauseigentümer oder die Grundeigentümergeinschaft kann Ausweise an Mieter, den Hausverwalter und an Servicepersonal ausgeben, die den Zutritt zu allen Türen, einigen Türen oder nur einer Tür im System ermöglichen. Außerdem lässt sich der Zutritt auf bestimmte Tageszeiten oder Wochentage beschränken.

### ■ Büros

In Büros eignet sich SiPass Entro Lite ideal zur Kontrolle der Haupteingangstür, da es SiPass Entro Lite sehr einfach macht, Kurzzeitbeschäftigten und Besuchern einen zeitlich begrenzten Zutritt zu gewähren. Ferner ist es die ideale Lösung für Banken, die nach Schalterschluss den Zutritt auf den Bereich mit den Geldautomaten beschränken wollen. SiPass Entro Lite kann so programmiert werden, dass es z.B. EC-Karten liest und nur Besitzer mit gültigen Karten Zutritt gewährt.

### ■ Gewerbliche Einrichtungen

In gewerblichen Einrichtungen kann SiPass Entro Lite die Sicherheit erheblich verbessern, indem es beispielsweise in Arbeitspausen, nach Büroschluss oder an Wochenenden und Feiertagen die automatische Verriegelung der Haupteingangstür sicherstellt. Es kann auch Unternehmen mit z.B. Leiharbeitnehmern unterstützen, die Einrichtung von Zutrittsberechtigungen zu erleichtern, da es viel einfacher ist, zeitbegrenzte Ausweise auszugeben, als zu verfolgen, wer Schlüssel zum Gebäude hat.

## Technische Daten

Je Türcontroller können zwei Ausweis- oder PIN-Leser betrieben werden.  
Die DC800 verfügt über ein Extra Relais für eine der folgenden Funktionen:  
Warnung bei offengehaltener Tür, Tür Alarm, Überfallalarm, Alarm (monostabil)

### Daten der Entro Lite-Software

Anzahl Türen	1–8
Anzahl Codes	10
Anzahl Ausweisinhaber	1.000
Anzahl Zeitpläne	10 (bis zu acht Zeitzonen nutzbar)
Betriebssysteme	Windows 2000, XP
Standardsprachen	Englisch, Deutsch, Französisch, Niederländisch, Spanisch, Schwedisch, Dänisch, Norwegisch und Finnisch
Schnittstellen	USB zu RS485 via USB-RIF/2
Zusatzfunktionen	Anti-Passback-Funktion und Schalterhallenfunktion

### Daten des DC800-Controllers

Leserschnittstellen	BC-Link, Clock&Data oder Wiegand (26-Bit-, 32-Bit-, 8-Bit-Burst)
Systemschnittstelle	RS485 für Kommunikationsbus
Gehäuse	Kunststoff, wandmontiert, inklusive Schloss
Farbe	weiß
Umgebungsbedingungen	nur für Innenbereiche
Temperatur	-35 bis +50°C (0 bis 90% relative Luftfeuchtigkeit)
Betriebsspannung	10 bis 40 V DC, 8 bis 28 V AC
Stromaufnahme	200 mA (bei 24 VDC) ohne Leser
Abmessungen	250 (B) x 128 (H) x 54 (T) mm
Anzahl Türen	1
Anzahl Ausweisleser	2 (Eingang und Ausgang)
Ereignisspeicher (Offline-Modus)	1.000
Eingänge	Türkontakt für Tür-offen/geschlossen-Status und Ausgangstaste
Ausgänge	Spannungsloser Wechselkontakt (Verriegelungsrelais), max. 2 A, 30 V DC Spannungsloser Wechselkontakt (Zusatzrelais), max. 2 A, 30 V DC

# Willkommen in der Welt des innovativen Denkens

## ■ Innovation

Siemens investiert sehr viel – in Mitarbeiter wie auch in Forschung und Entwicklung. Daraus resultieren laufend neue Erkenntnisse, Technologien und Erfindungen, die es ermöglichen, die Zuverlässigkeit, Sicherheit und Bedienerfreundlichkeit unserer Produkte und Systeme immer weiter zu verbessern.

Der Vormarsch der digitalen Technologie schafft eine Welt neuer Möglichkeiten. Siemens ist auf diesem Gebiet ganz vorne mit dabei und definiert den Stand der Technik laufend neu – heute und auch in Zukunft.

## ■ Zuverlässigkeit

Mit einer über hundertjährigen Firmengeschichte ist Siemens ein bewährter und zuverlässiger Partner, bei dem Sie in den besten Händen sind. Systemerweiterungen und -erneuerungen sind über Jahre hinweg problemlos möglich, womit Ihre Investition auch in Zukunft geschützt ist.

## ■ Sicherheit

Siemens Produkte und Systeme geben Ihnen Sicherheit. Heute, morgen und für die nächsten Jahrzehnte. Deshalb vertrauen zahlreiche Kunden auf der ganzen Welt Siemens.

